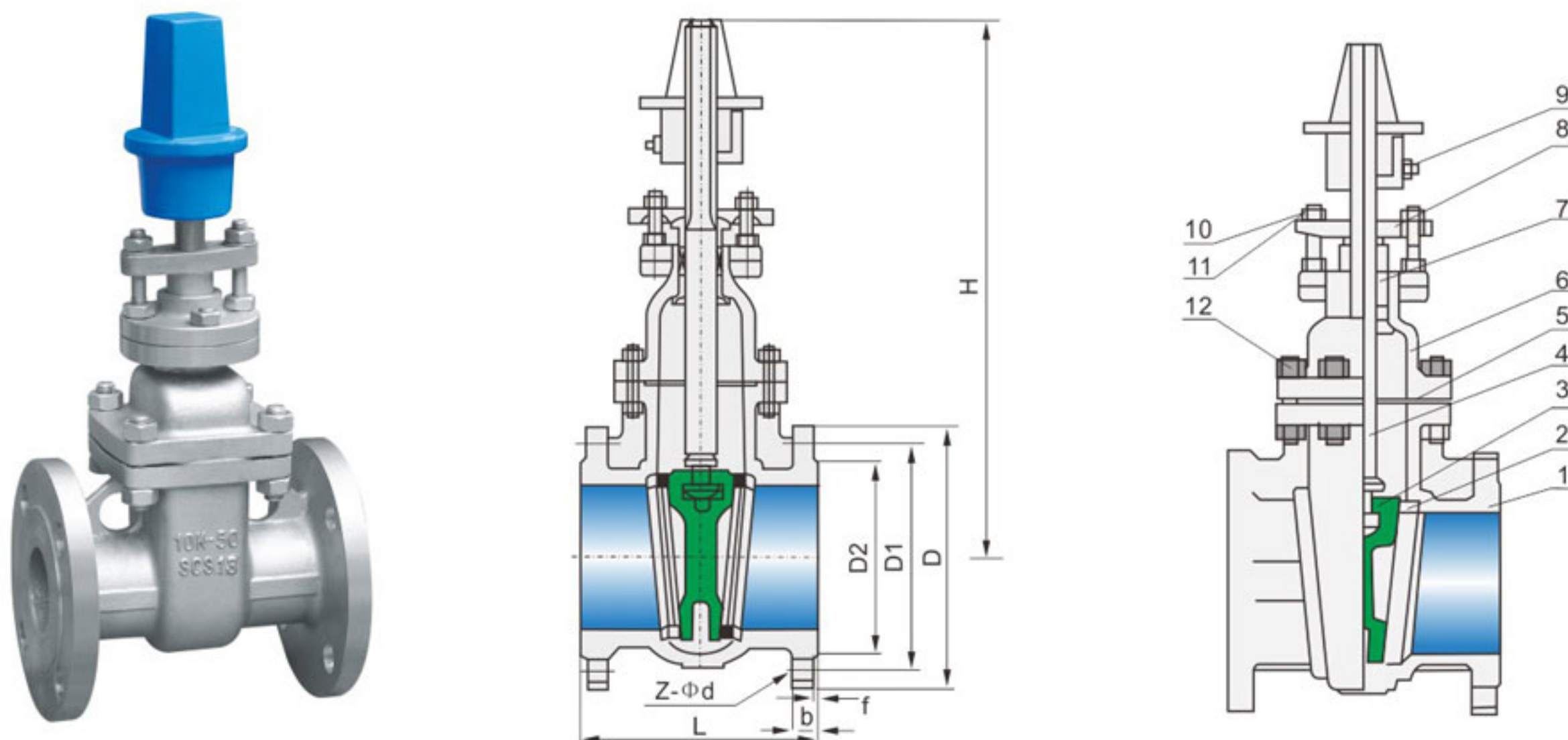


## • JIS地下闸阀



### 主要零件材料 Materials Of Major Parts

序号No.	零件名称 Accessory name	材料 Material		
1	阀体 Body	A216WCB	SCS13	SCS14
2	阀座填料 Seat	A216WCB	SCS13	SCS14
3	闸板 Disc	A216 WCB	SCS13	SCS14
4	阀杆 Stem	A182-F 304	304SS	304SS
5	垫圈 Gasket	PTPE	PTPE	PTPE
6	阀盖 Cover	A216 WCB	SCS13	SCS14
7	填料 Packing	PTPE	PTPE	PTPE
8	填料压盖 Gland Bush	A216 WCB	SCS13	SCS14
9	阀杆螺母 Stem nut	A194-2H	A194-2H	A194-2H
10	螺栓 Bolts	A193-B7	A193-B8	A193-B8
11	螺母 Nuts	A194-2H	A194-8	A194-8
12	螺栓 Bolts	A193-B7	A193-B8	A193-B8

### 主要外形尺寸和连接尺寸 Main External And Connecting Dimensions

尺寸 Size	结构长度 Face To Face	法兰 Flange						H
		L	D	D1	D2	b	f	
80	203	200	160	133	18	2	4-19	400
100	229	220	180	153	18	2	8-19	430
150	267	285	240	209	22	2	8-23	583
200	292	340	295	264	22	2	8-23	655
250	330	395	350	319	24	2	12-23	780
300	356	445	400	367	24	3	12-23	860
350	381	505	445	427	26	3	16-23	
400	406	565	515	477	28	3	16-28	
500	457	670	620	582	30	3	20-28	
600	508	780	725	682	40	3	20-31	
700	610	895	840	797	46	4	24-31	